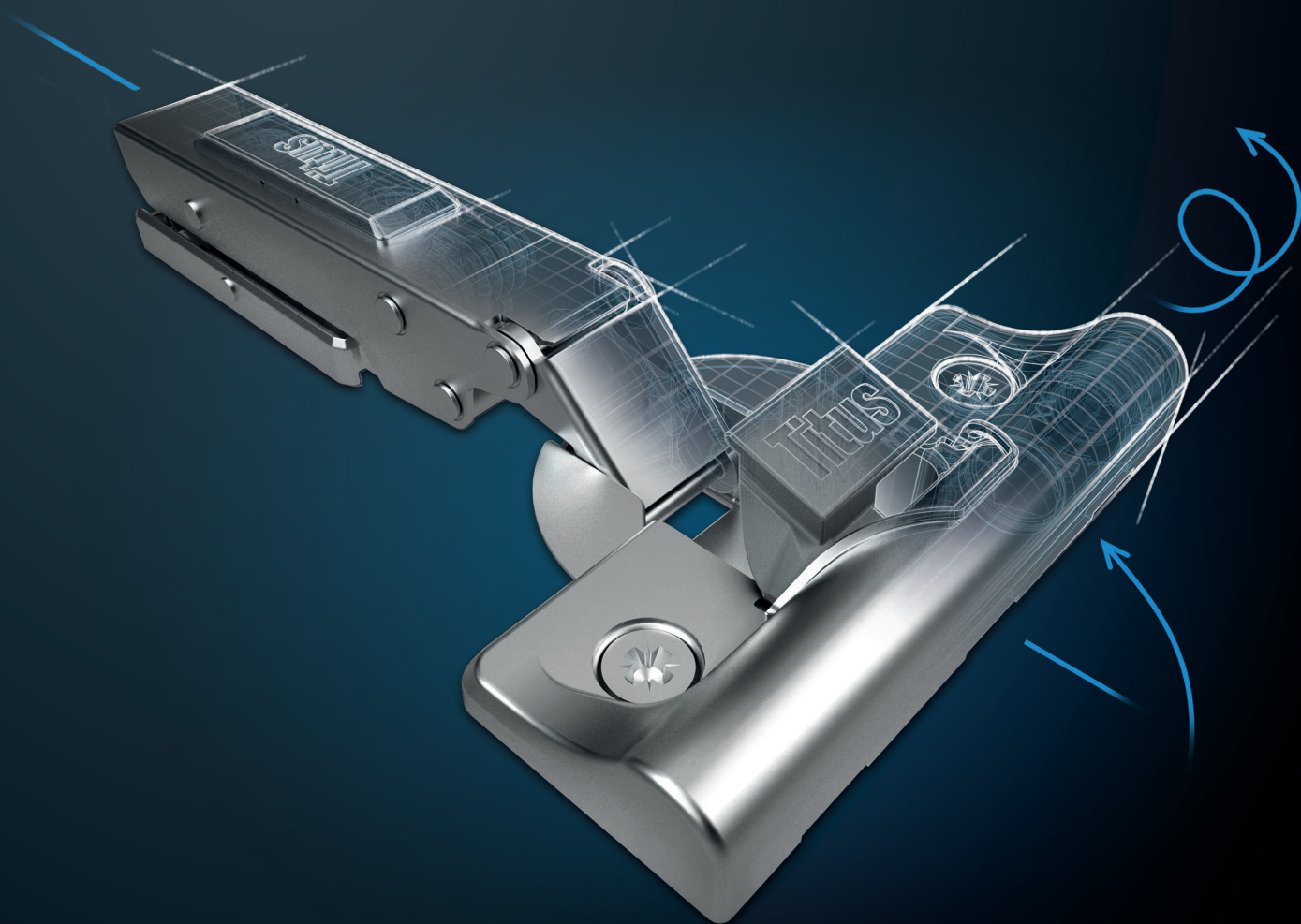


NEW

Titus New Generation Hinge

Zawias Titus
Nowej Generacji



T-type

- Adjustable damping
- 3Way snap-on
- Low hinge cup depth
- Highly tolerant
- Regulacja tłumienia
- Trójstronne wpięcie na prowadnik
- Płytki otwór pod puszkę zawiasu
- Wysoka tolerancja niewspółosiowości

T-Type

Titus New Generation Hinge Nowa generacja zawiasów Titus

ConfidentClose

Cichy domyk
ConfidentClose

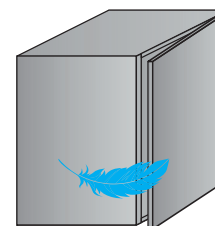
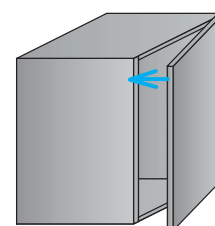
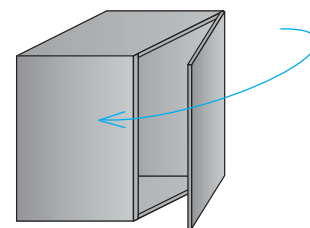
*The hinge is designed to provide consumer preferred way of soft closing action

Zawias zaprojektowany w oparciu o preferencje konsumentów dotyczące cichego domyku

Fast closing
Szybkie zamknięcie

Late start of deceleration action
Opóźnione rozpoczęcie procesu hamowania

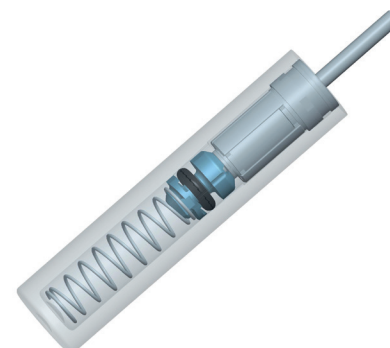
Quiet landing with SoftTouch
Łagodne domknięcie Soft Touch



Titus Damper Inside

Wbudowany amortyzator
Titus

- Titus proprietary multi-purpose damping technology
- Reliable and consistent life-long damping
- No rebound
- Opatentowana wielofunkcyjna technologia tłumienia Titus
- Niezawodne działanie przez cały okres użytkowania
- Brak efektu odbicia



Proven concept of soft closing in the hinge cup

Sprawdzona koncepcja cichego domyku umieszczonego w puszcze zawiasu

- Damper is positioned transversal on the hinge cup
- Reliable performance
- Amortyzator umieszczony prostopadle w puszcze zawiasu
- Niezawodne działanie

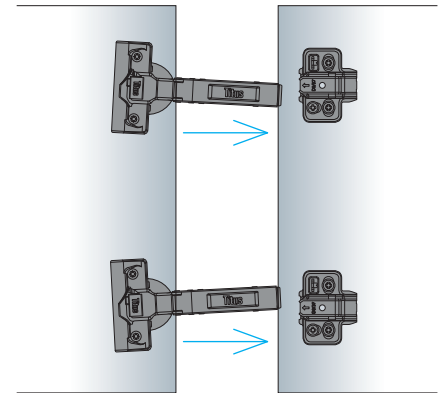


Highly tolerant
Wysoka tolerancja

Efficient performance in marginal values of tolerances

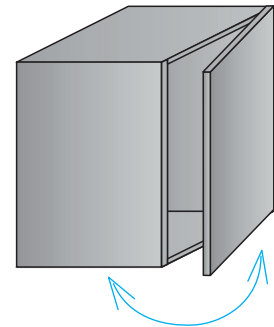
Efektywne działanie nawet w krańcowych wartościach tolerancji

- Reliable door closing in case of accidental misalignment
- ConfidentClose assured
- Niezawodne zamykanie drzwi nawet przy niewspółosiowości prowadnika z zawiasem
- Gwarancja ConfidentClose



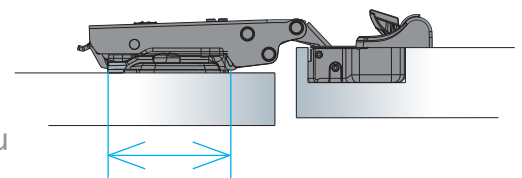
Reliability
Niezawodność

- Consistent performance on door of different sizes and weights
- Life-time service
- Niezawodne działanie bez względu na rozmiar i wagę frontów
- Okres użytkowania 100.000 cykli



Rigidity
Stabilność

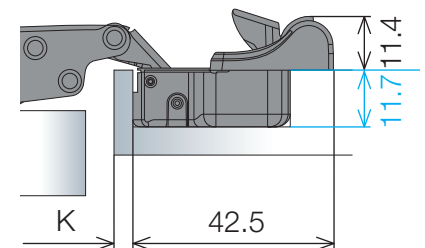
- Hinge-to-plate attachment assures stability and rigidity
- Smooth performance
- Stabilne zamocowanie zawiasu na prowadnik zapewnia jego wytrzymałość
- Płynne działanie



Low hinge cup drilling depth
Mała głębokość otworu pod puszkę

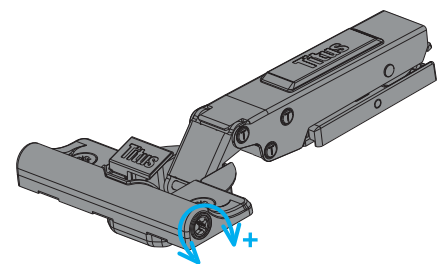
Enables application on door thick from 15mm to 26mm

Możliwość stosowania we frontach o grubości od 15mm do 26mm



Adjustable damping
Regulacja tłumienia

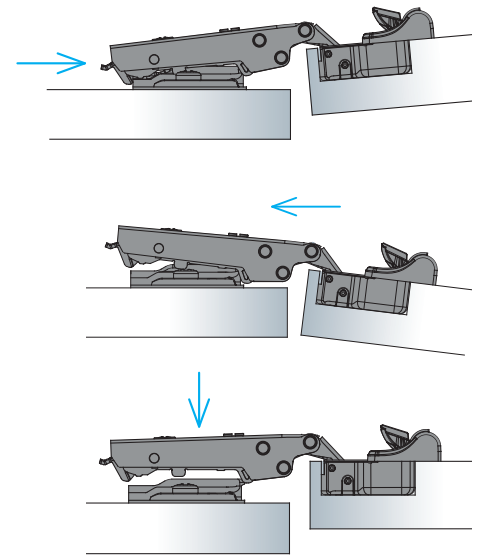
- Consistent performance on doors of different dimensions and weights
- Intuitive adjustment procedure
- Stała wydajność bez względu na wymiary i wagę frontów
- Intuicyjna regulacja



3Way snap-on

Trójstronne wpięcie zawiasu na prowadnik

- Allows for intuitive hinge-to-plate mounting in three directions
- Enhanced mounting experience
- Intuicyjny montaż zawiasu na prowadnik w trzech płaszczyznach (z przodu, z tyłu, z góry)
- Udoskonalone wpięcie na prowadnik



Easy door installation even in cases of 4-5 hinges per door

Łatwy montaż frontów nawet w przypadku zastosowania 4 lub 5 zawiasów



Cam adjustable mounting plates

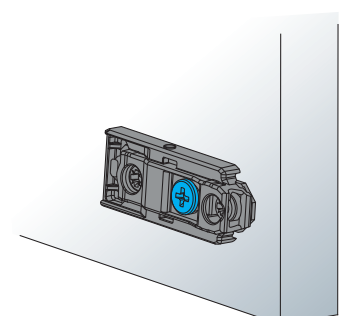
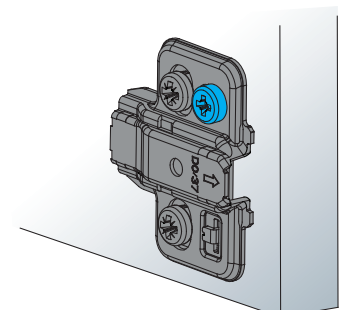
Prowadnik z regulacją mimośrodową

Linear and cruciform mounting plates

- Easily accessible height adjustment with cam
- Consumer friendly hinge-to-plate attachment

Prowadnik prosty i krzyżakowy

- Wygodna regulacja wysokości za pomocą mimośrodów
- Prosty montaż zawiasu na prowadnik



Sleek design

Elegancki wygląd

- 3rd Generation Glissando style
- Form follows function
- Stylowy spawalniacz Glissando
- Nowoczesny kształt zawiasu

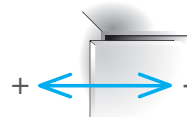


Precise door alignment

Precyzyjna regulacja frontu

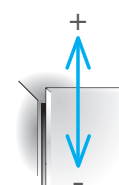
Side adjustment
Regulacja szczeliny

+3/-1mm



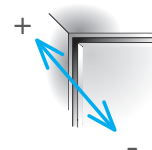
Height adjustment
Regulacja wysokości

+2/-2mm



Depth adjustment
Regulacja głębokości

+4/-1mm



Zawias Technical details

Parametry techniczne

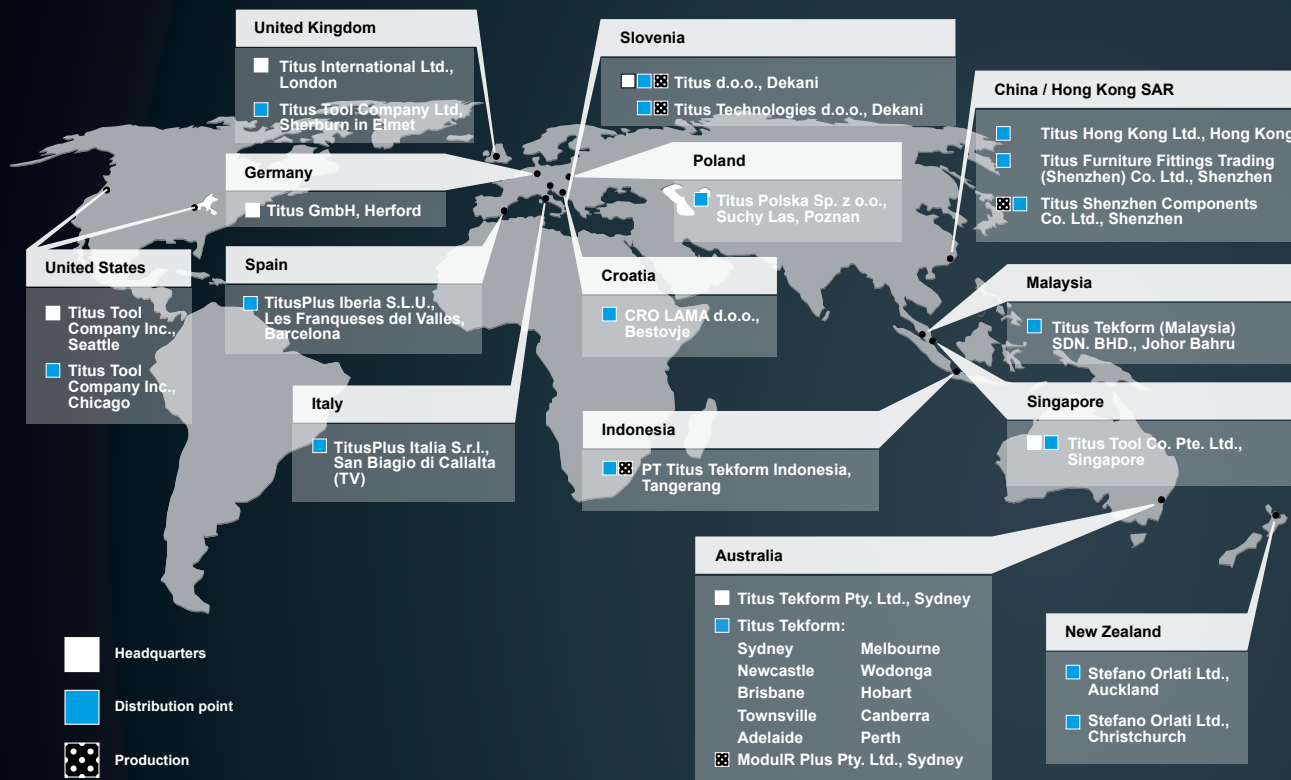
Zawias T-Type

Opening angle Kąt otwarcia	110°, 120°, 170°
Hinge cup drilling depth Głębokość otworu pod puszkę	12mm
Hinge cup drilling pattern Rozstaw nawierceń pod puszkę	45/9.5mm, 48/6mm
Hinge constant Stała do wyliczenia wysokości prowadnika	13mm
Door Tab K Odległość otworu pod puszkę od krawędzi frontu	3-6mm
Maximum overlay Maksymalne nałożenie frontu	19mm (at K=6)
Hinge arms Ramię zawiasu	full overlay, half overlay, inset corner applications drzwi nakładane, na przegrodę, wpuszczane, narożne
Fixing Mocowanie puszkki	screw-on ready, euro screws, wood screws, dowels for machine insertion, expando dowels, EasyFix na wkręty, euro wkręty, wkręty do drewna, kołki do osadzania maszynowego, kołki rozporowe, wkręty EasyFix

3Way mounting plate

Prowadnik z trójstronnym wpięciem 3Way

Type Rodzaj	cruciform, linear krzyżakowy, prosty
Height Wysokość	0-1-2-3-4mm
Fixing Mocowanie prowadnika	screw-on ready, euro screws, wood screws, dowels for machine insertion, expando dowels na wkręty, euro wkręty, wkręty do drewna, kołki do osadzania maszynowego, kołki rozporowe



Europe

Titus d.o.o. Dekani

Dekani 5
SI-6271 Dekani
Slovenia
+386 5 6690 101
+386 5 6690 205 Fax
info@titusplus.com

Titus Technologies d.o.o.

Dekani 5
SI-6271 Dekani
Slovenia
+386 5 6690 000
technologies@titusplus.com

Titus Tool Company Ltd.

10 Blackburn Industrial Estate
Enterprise Way
Sherburn in Elmet
LS256NA
United Kingdom
+44 1977 682582
+44 1977 680481 Fax
uk@titusplus.com

CRO LAMA d.o.o.

Kreše Golika 3
HR-10000 Zagreb
Croatia
+385 1 3323 033
+385 1 3323 233 Fax
croatia@titusplus.com

Titus Polska Sp. z o.o.

ul. Stefańskiego 17 A
PL-62-002 Suchy Las/Poznań
Poland
+48 61 811 5402 Phone/Fax
+48 61 811 5684 Phone/Fax
+48 61 821 9362
poland@titusplus.com

TitusPlus Italia S.r.l.

Via Aquileia 9
Frazione Olmi
IT-31048 San Biagio di Callalta (TV)
Italy
+39 04 221 650 120
+39 04 221 650 136 Fax
italia@titusplus.com

TitusPlus Iberia S.L.U.

C/ Luxemburg 16
ES-08520 Les Franqueses del Valles
(Barcelona)
Spain
+34 938 715 404
+34 938 605 498 Fax
iberia@titusplus.com

Titus GmbH, Herford

Lübberlindenweg 12
DE-32049 Herford
Germany
+ 49 5221 102488-0
germany@titusplus.com

America

Titus Tool Company Inc.

2800 156th Avenue SE
Suite 135
Bellevue, WA 98007
USA
+1 800 762 1616 Toll free
+1 425 746 2080
+1 425 746 2344 Fax

Titus Tool Company Inc.

11056 W. Addison Street
Franklin Park, IL 60131
USA
+1 800 762 1616 Toll free
+1 425 746 2080
+1 425 746 2344 Fax
usa@titusplus.com

Australia and New Zealand

Titus Tekform Pty Ltd

83 Jemma Road
Prestons NSW 2170
Australia
+61 2 9286 0007
+61 2 9826 0074 Fax
www.titustekform.com.au
info@titustekform.com.au

Stefano Orlati Ltd

34 Waipareira Avenue
Henderson
Auckland
New Zealand
+64 9 837 0886
+64 9 837 8003 Fax
www.stefano-orlati.co.nz
stefano-orlati@titusplus.com

Asia

Titus Tool Co. Pte. Ltd.

5004 Ang Mo Kio Ave 5
Techplace II #04-01
Singapore 569872
Singapore
+65 6383 3922
+65 6383 3178 Fax
singapore@titusplus.com

Titus (Shenzhen) Components Co. Ltd.

1st Floor Building No. 2
Heng Changrong High-tech Industrial
Park
ShangNan South Road
Shangjin Street
Baoan District Shenzhen Province
China
+86 755 8348 0916
+86 8359 2676 Fax
china@titusplus.com

Titus Tekform Indonesia, PT

Taman Teknoblok L2 No. 7
Bumi Serpong Damai Sektor XI
15314 Tangerang
Indonesia
+62 21 75873578
+62 21 75873574 Fax
indonesia@titusplus.com

Headquarters

Titus International Ltd
28 Fitzroy Square
London
W1T 6DD
United Kingdom
info@titusplus.com
www.titusplus.com
info@titusplus.com

Titus

info@titusplus.com | www.titusplus.com